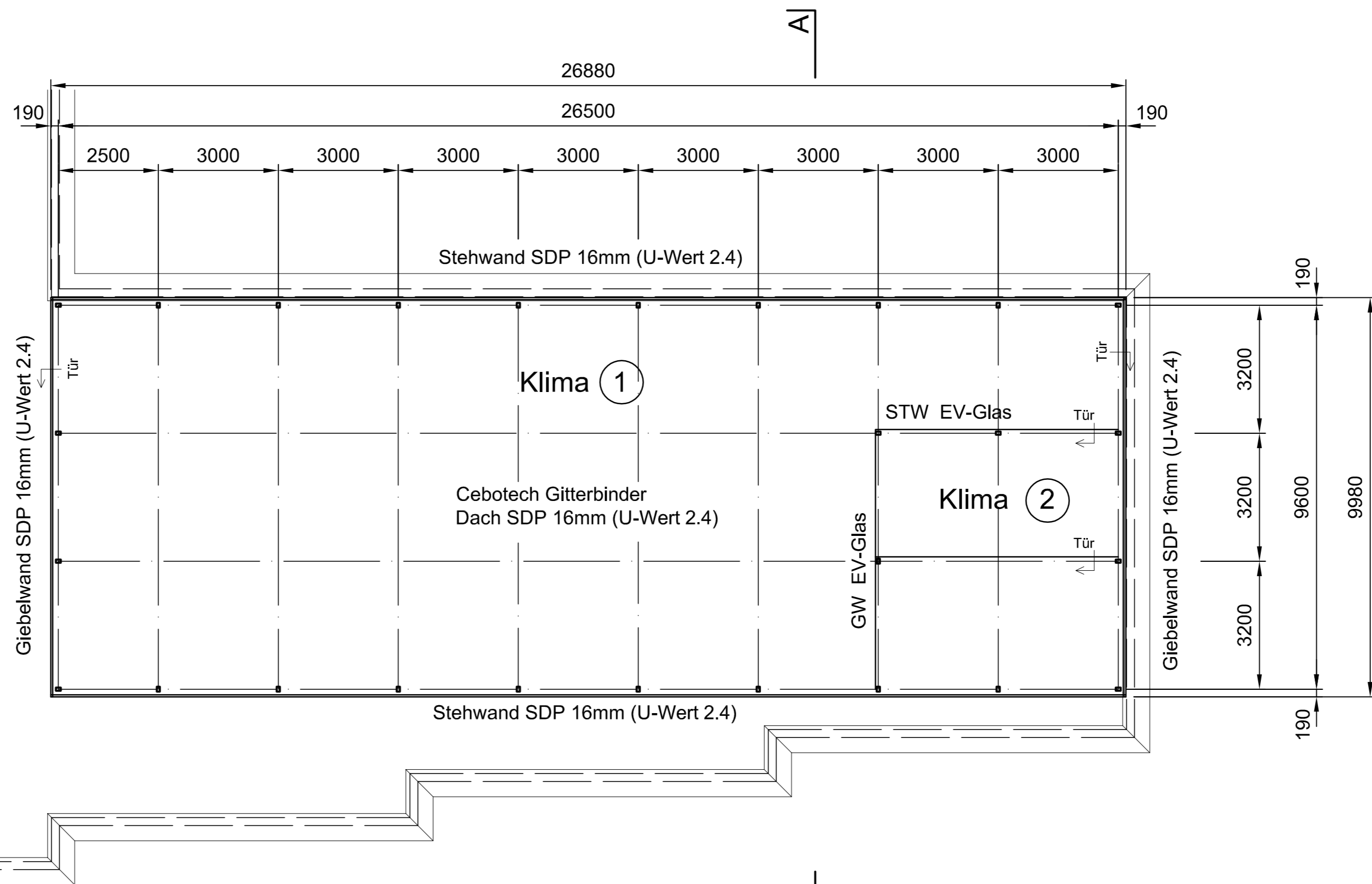
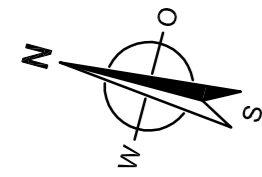
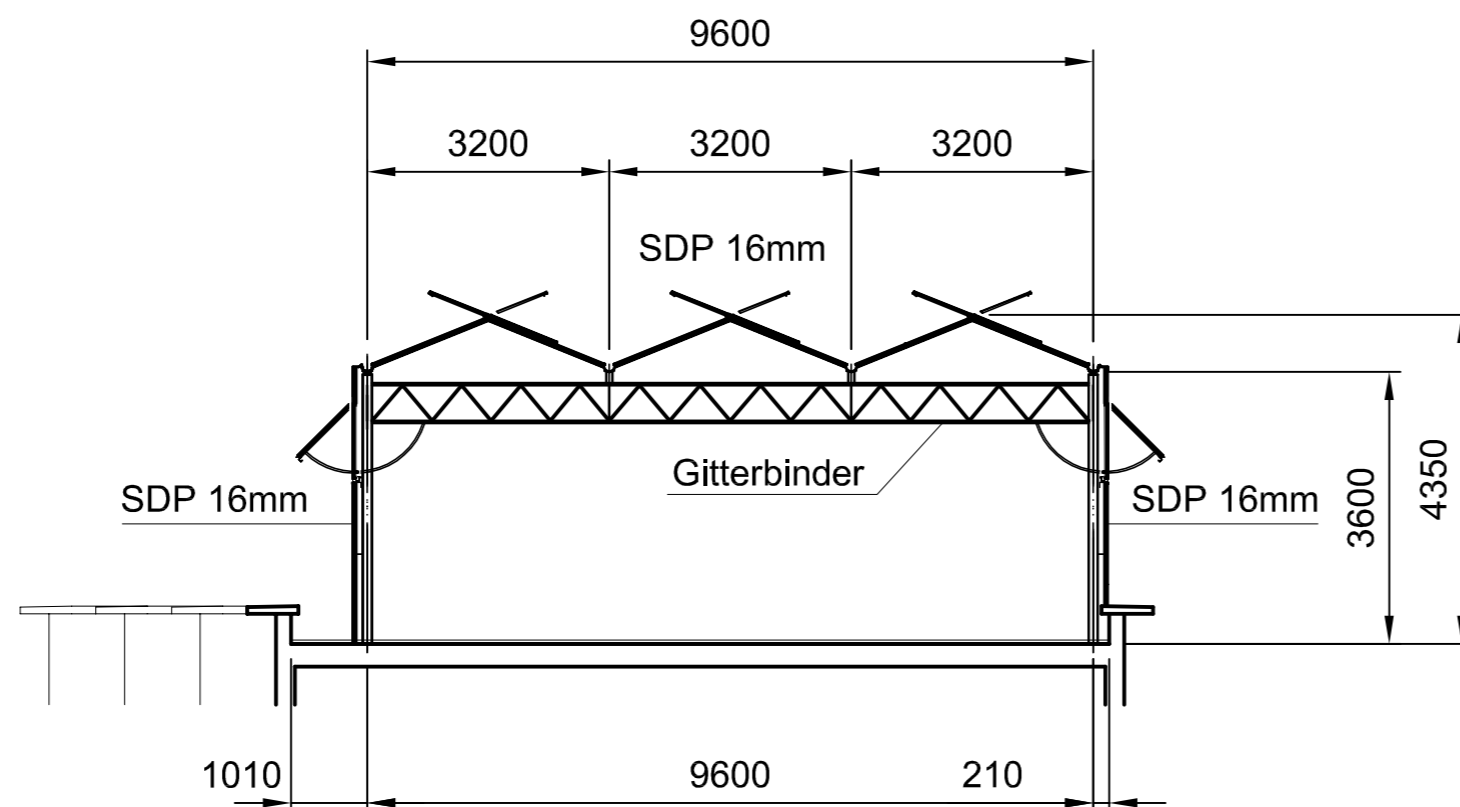


Grundriss



Stützen :
Fv = 22 kN
Fh = 8 kN

Schnitt A



Schneelast 100 Kg/m²

Allgemeintoleranzen nach Norm SIA 263/1	
Schweissqualität QC nach Norm SIA 263/1	
Bauherrschaft: Muster	Gezeichnet: FEDTA Datum: 03.05.2011
Bauobjekt: Muster	Geprüft: Datum:
Projekt	Geändert: MORDO Datum: 13.05.2011
	Kom.-Nr.: Pro.11.017
	Masstab: 1:100
	Dossier: Projekt 11
GYSI+BERGLAS AG CH-6340 BAAR TEL 041/768 97 00 FAX 041/768 97 10	Zeichnung Nr.: GK211139.000
	Index Status:

Diese Zeichnung bleibt Eigentum der Firma Gysi+Bergras AG in Baar. Kopieren und Weitergabe an Dritte ist gemäss Bundesgesetz betreffend des Urheberrecht's verboten.